

AQUARISE® ONE-PIECE BALL VALVES

AQUARISE POTABLE WATER PIPING SYSTEM

AquaRise is a lightweight non-corroding CPVC piping system from IPEX designed specifically for the distribution of potable water. AquaRise has a full offering of Pipe, Fittings, Cements and High Performance Ball Valves.

INSTALLATION PROCEDURES:

Solvent weld AquaRise One-Piece Ball Valves using the standard solvent welding procedure outlined in the AquaRise Technical Manual found at ipexaquarise.com. **To avoid damage to the valves, follow these important steps during installation:**

- Always ensure the valve handle is in the open position. Never install valves with the handle in the closed position as this exposes the ball to dirt, solvent cement, and possible damage.
- Always ensure AquaRise valves are properly supported during the solvent welding procedure. The weight of an unsupported valve may cause unwanted stress on new solvent cement joints.
- Solvent weld pipe to valve ends
 - IPEX recommends that the valve be solvent welded horizontally before installing the assembly in the final vertical or horizontal position to avoid solvent cement from contacting the ball and interfering with the valve function.

NOTE:

- Solvent cement shall only be in contact with the fitting socket and pipe. DO NOT use excessive cement as it may puddle inside the valve and interfere with the PTFE valve seat or the ball inside the valve. Solvent cement will damage these components and prevent proper sealing. Discard any valve that has solvent cement on these components.

DISMANTLING: The One-Piece Ball Valve cannot be serviced, and must be replaced as required.

! NOTE:

For vertical installations, take extra care not to use excessive solvent cement.

! NOTE:

The manufacturer is not responsible for damages or poor performance due to the improper installation, improper use, or modifications made to the valve.

AquaRise® and the color of the AquaRise® pipes and fittings are registered trademarks. Distributed in Canada by IPEX Inc., Mississauga, Ontario. Distributed in USA by IPEX USA LLC, Pineville, North Carolina.



ROBINETS À TOURNANT SPHÉRIQUE MONOBLOCS AQUARISE^{MD}

SYSTÈMES DE TUYAUTERIES D'EAU POTABLE AQUARISE

AquaRise est un système de tuyauterie léger, résistant à la corrosion en PVCC de IPEX conçu spécifiquement pour la distribution d'eau potable sur ipexaquarise.com. AquaRise comprend une gamme complète de tuyaux, raccords, colles et robinets à tournant sphérique hautes performances.

PROCÉDURES D'INSTALLATION :

Collez au solvant les robinets à tournant sphérique monoblocs AquaRise suivant la méthode standard de collage décrite dans le Manuel technique AquaRise qui est disponible sur ipexaquarise.com. **Pour éviter d'endommager les robinets, suivez ces étapes importantes lors de l'installation :**

- Assurez-vous toujours que le robinet est en position ouverte. N'installez jamais de robinets avec la poignée en position fermée, car cela expose la sphère à la saleté, aux dommages possibles et à la colle à solvant
- Assurez-vous toujours que les robinets AquaRise sont correctement soutenus pendant la procédure de soudage au solvant. Le poids d'un robinet non supporté peut entraîner des contraintes indésirables sur les nouveaux joints à base de colle à solvant
- Tuyau de soudure au solvant aux extrémités des robinets
 - IPEX recommande que le robinet soit soudé au solvant horizontalement avant d'installer l'ensemble en position verticale ou horizontale finale de sorte à éviter que la colle à solvant ne vienne en contact avec la sphère et interfère avec le fonctionnement du robinet.

NOTE:

- La colle à solvant doit seulement entrer en contact avec la douille du raccord et le tuyau. NE PAS utiliser une quantité excessive de colle, car cela pourrait former une accumulation dans la valve et nuire au siège de la valve en PTFE ou la sphère à l'intérieur de la valve. La colle à solvant endommagera ces composants et empêchera une étanchéité adéquate. Jetez tout robinet qui comporte de la colle à solvant sur ces composants.

DÉMONTAGE : le robinet à tournant sphérique monobloc ne peut pas être réparé et doit être remplacé si nécessaire.

! NOTE:

Pour une installation verticale, faire attention à ne pas trop utiliser de colle à solvant.

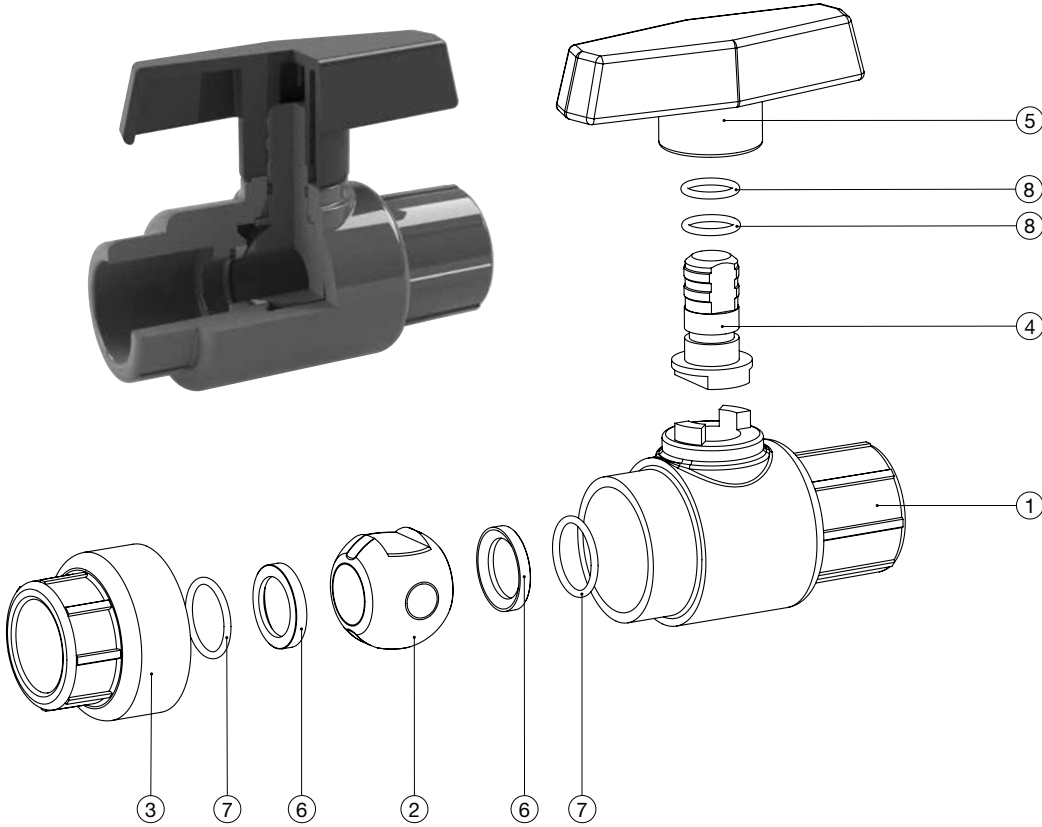
! NOTE :

Le fabricant n'est pas responsable des dommages ou des mauvaises performances dus à une installation incorrecte, une mauvaise utilisation ou des modifications du robinet.

AquaRise^{MD} et la couleur des tuyaux et des raccords AquaRise^{MD} sont des marques de commerces déposées. Distribué au Canada par IPEX Inc., Mississauga, Ontario.



AQUARISE® ONE-PIECE BALL VALVES / ROBINETS À TOURNANT SPHÉRIQUE MONOBLOCS AQUARISE^{MD}



Components		Material
1	Valve Body	AquaRise CPVC
2	Ball	AquaRise CPVC
3	Seat Holder	AquaRise CPVC
4	Stem	AquaRise CPVC
5	Handle	ABS
6	Ball Seat	PTFE
7	Seat O-Ring	EPDM
8	Stem O-Ring	EPDM

Composants		Matériau
1	Corps de robinet	AquaRise PVCC
2	Sphère	AquaRise PVCC
3	Porte-siège	AquaRise PVCC
4	Tige	AquaRise PVCC
5	Poignée	ABS
6	Siège de sphère	PTFE
7	Joint torique de siège	EPDM
8	Joint torique de tige	EPDM

Working Pressure/Temperature Curve
Courbe pression/température de service

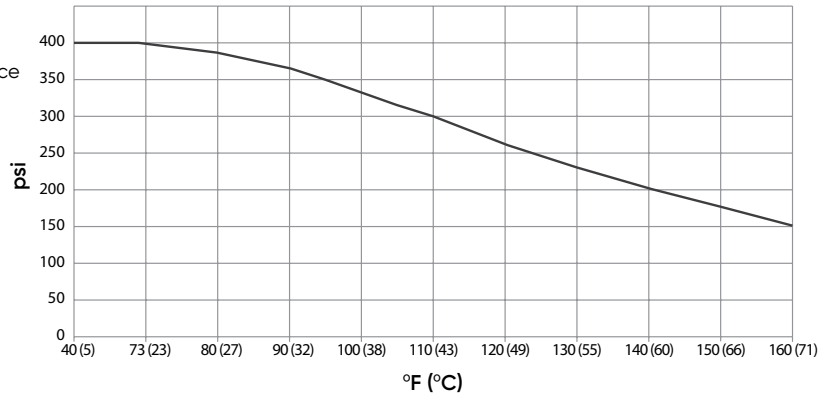
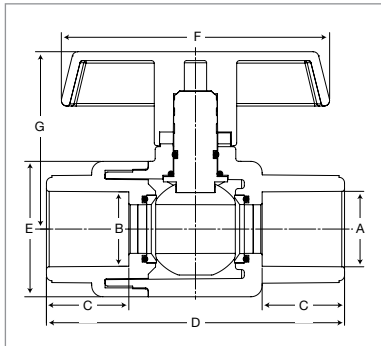


Fig 1



Size/ Diametre		A		B		C		D		E		F		G	
in/po	mm	in/po	mm	in/po	mm	in/po	mm	in/po	mm	in/po	mm	in/po	mm	in/po	mm
1/2	15	0.847	21.51	0.834	21.18	0.698	17.73	3.31	84.2	1.52	38.6	3.03	77.0	2.01	51.0
3/4	20	1.06	26.85	1.04	26.54	0.729	18.52	3.82	97.0	1.82	46.2	3.62	92.0	2.41	61.2
1	25	1.32	33.63	1.31	33.26	0.885	22.48	4.31	109.6	2.16	54.9	4.12	104.6	2.81	71.3

LIMITED WARRANTY AND LIABILITY: AquaRise® Products are sold subject to a Limited Warranty and Limitation of Liability. The Products must be used only in applications and under conditions (handling, installation, testing, use, etc.) that are strictly in compliance with the AquaRise Technical Manual and the AquaRise Installation Guides currently available from the Vendor at the time of installation. The AquaRise system has specifically designed pipe, fittings, valves and solvent cements and is designed for operation using only genuine AquaRise products. For complete details see ipexaquaarise.com.

GARANTIE ET RESPONSABILITÉ LIMITÉES : La vente des produits AquaRise^{MD} est assortie d'une garantie limitée et de limites de responsabilité. Les produits doivent être utilisés exclusivement dans des applications et des conditions (manutention, installation, essai, utilisation, etc.) strictement conformes aux prescriptions du Manuel technique AquaRise et des Guides d'installation AquaRise disponibles du fournisseur au moment de l'installation. Le système AquaRise, comportant des tuyaux, raccords, robinets et colles à solvant de conception spéciale, a été étudié pour une utilisation basée sur des produits AquaRise d'origine uniquement. Pour les détails complets, visiter le site www.ipexaquaarise.com.