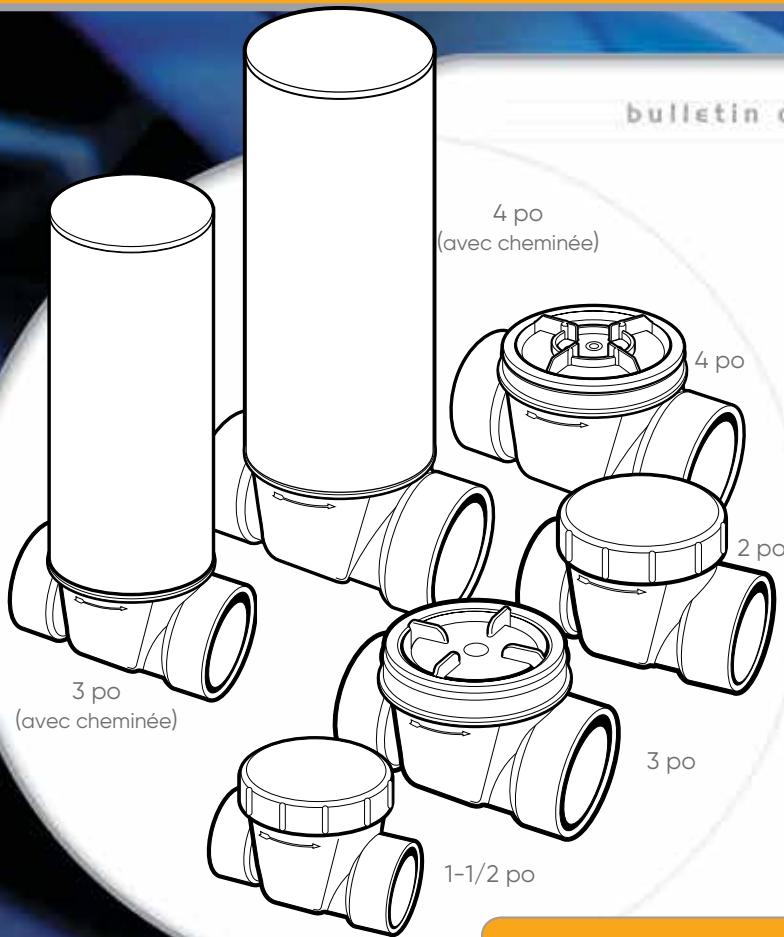


CLAPETS ANTIRETOUR EN ABS

bulletin de renseignements sur le produit



Clapets antiretour en ABS avec de nouvelles améliorations

IPEX a modifié sa gamme de clapets antiretour en ABS en y apportant quelques petites améliorations. Parmi ces dernières figurent un mécanisme d'étanchéité du disque différent et quelques modifications des dimensions extérieures.

Il s'ensuit que de nouveaux codes de produits vont être utilisés pour la gamme de clapets antiretour en ABS. Les nouveaux codes figurent ci-dessous :

CARACTÉRISTIQUES ET AVANTAGES :

- Les flèches indiquent clairement le sens de l'écoulement
- Des cheminées et des bouchons d'accès sont offerts pour faciliter l'installation sous une dalle de plancher
- Produit certifié CSA



Produits fabriqués par IPEX Inc.

Description – ABS	Code de produit	
	Ancien	Nouveau
1 1/2 po	017491	017009
2 po	017492	017010
3 po	017495	017011
3 po (avec cheminée)	017493	017014
4 po	017494	017012
4 po (avec cheminée)	017496	017013

La liste de prix canadienne a été modifiée pour tenir compte de ces nouveaux numéros de pièces. Pour les clapets antiretour en ABS IPEX encore en service, IPEX va continuer à offrir des pièces de rechange (disques, couvercles et cheminées) selon les besoins.