

SELLE DE BRANCHEMENT UNIVERSELLE POUR ÉGOUT PLUVIAL

SANS FRAIS AU CANADA:

(866) 473-9462

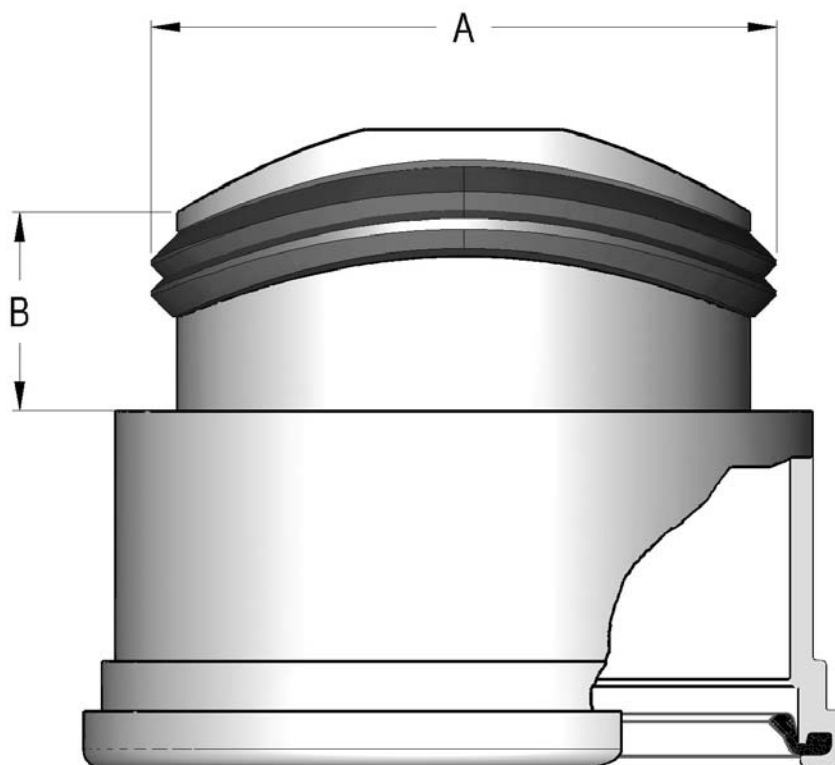
www.ipexinc.com

SYSTÈMES MUNICIPAUX

Ring-Tite®

La selle de branchement universelle pour égout pluvial de IPEX est idéale pour faire le branchement des systèmes de tuyauteries DR35 et DR28 à votre infrastructure de béton existante. Fabriquée selon les normes rigoureuses ASTM et CSA, cette selle robuste crée un joint étanche à l'eau pour aider à éliminer les infiltrations et les exfiltrations dans votre système.

MEMBRE
ASTM



Diamètre nominal (po)	Diamètre nominal (mm)	Code informatique	A		B		Diamètre de l'ouverture (po)
			(po)	(mm)	(po)	(mm)	
4	100	082244	4.76	120.9	1.6	41	4.5
5	135	082245	5.75	146.1	1.7	44	5.5
6	150	082246	6.69	169.9	2.8	70	6.5
8	200	082248	9.23	234.4	2.6	67	9